

SIEMPRE CONFIABLE



LA MARCA DE BRIDAS
DE MAYOR VENTA
EN MÉXICO Y
LATINOAMÉRICA

• Actualizado al 22/09/15



Barbetti Forgia es la marca de bridas de alto desempeño en que puedes confiar, por estar fabricadas con materia prima de la más alta calidad, Barbetti Forgia se distingue por generar confianza en cada brida que se distribuye en la industria de la conducción de fluidos.

Bridas importadas de excelente desempeño, en acero al carbón ANSI-A105 clase 150, 300 y 600 y en acero inoxidable tipo 304 y 316 clase 150 y 300.

Otro aspecto relevante de la marca Barbetti Forgia es la variedad de tipos disponibles para usos distintos: ciegas, roscadas, soldables, de cuello, deslizables y traslape, en sus variedades "cara realzada" y "junta tipo anillo"

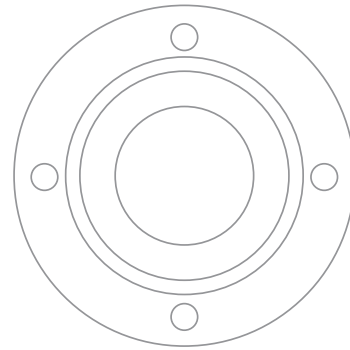
En tu próximo proyecto especifica Barbetti Forgia, la brida de acero de mayor venta en México y Latinoamérica.



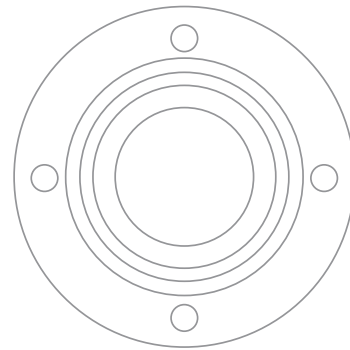
CUELLO SOLDABLE
(WELDING NECK)
WN



RF



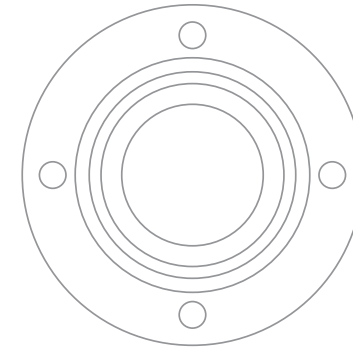
RTJ



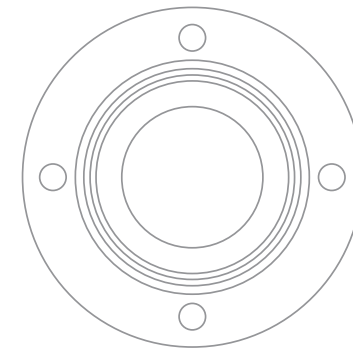
Especificaciones ➤

- Brida de acero al carbón forjado, cuello soldable (welding neck).
- ANSI A105
- Disponible en Clase 150, 300 y 600
- Bore 80 y 160
- Presentación RF (cara realzada) y RTJ (junta tipo anillo)

RF



RTJ



Especificaciones ➤

- Brida de acero al carbón forjado, deslizable (slip on).
- ANSI A105
- Disponible 150, 300 y 600
- Presentación RF (cara realzada) y RTJ (junta tipo anillo)



BARBETTI FORGIA

DESLIZABLE
(SLIP ON)
SO



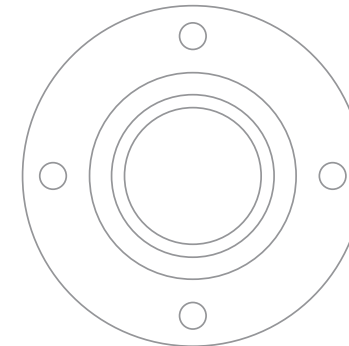
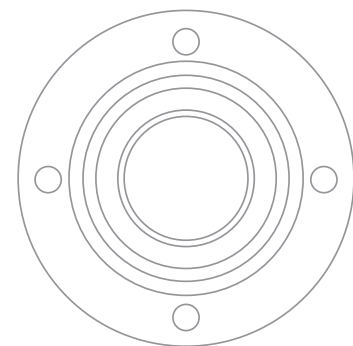
SOLDABLE
(SOCKET WELD)
SW



TRASLAPE
(LAPPED)



RF



Especificaciones >

- Brida de acero al carbón forjado, soldable a caja (socket weld).
- ANSI A105
- Disponible en Clase **150 y 300**
- Bore STD, 80
- Presentación RF (cara realzada)

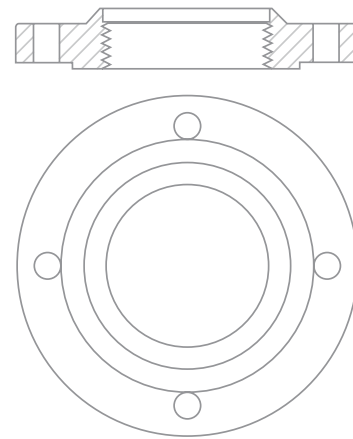
Especificaciones >

- Brida de acero al carbón forjado ANSI A105
- Disponible en Clase **150 y 300**

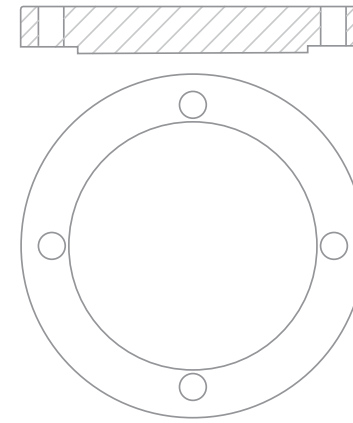
ROSCADA
(THREADED)
TH



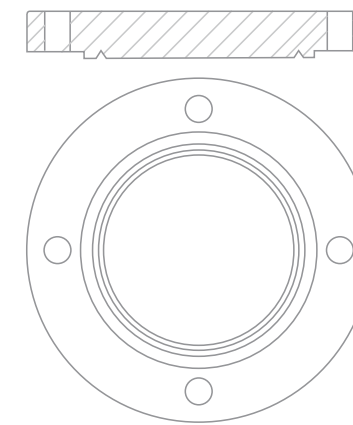
RF



RF



RTJ



CIEGA
(BLIND)
BLD



- Brida de acero al carbón forjado, ciega (blind).
- ANSI A105
- Disponible en Clase 150, 300 y 600
- **Presentación RF (cara realzada) y RTJ (junta tipo anillo)**

Especificaciones ➤

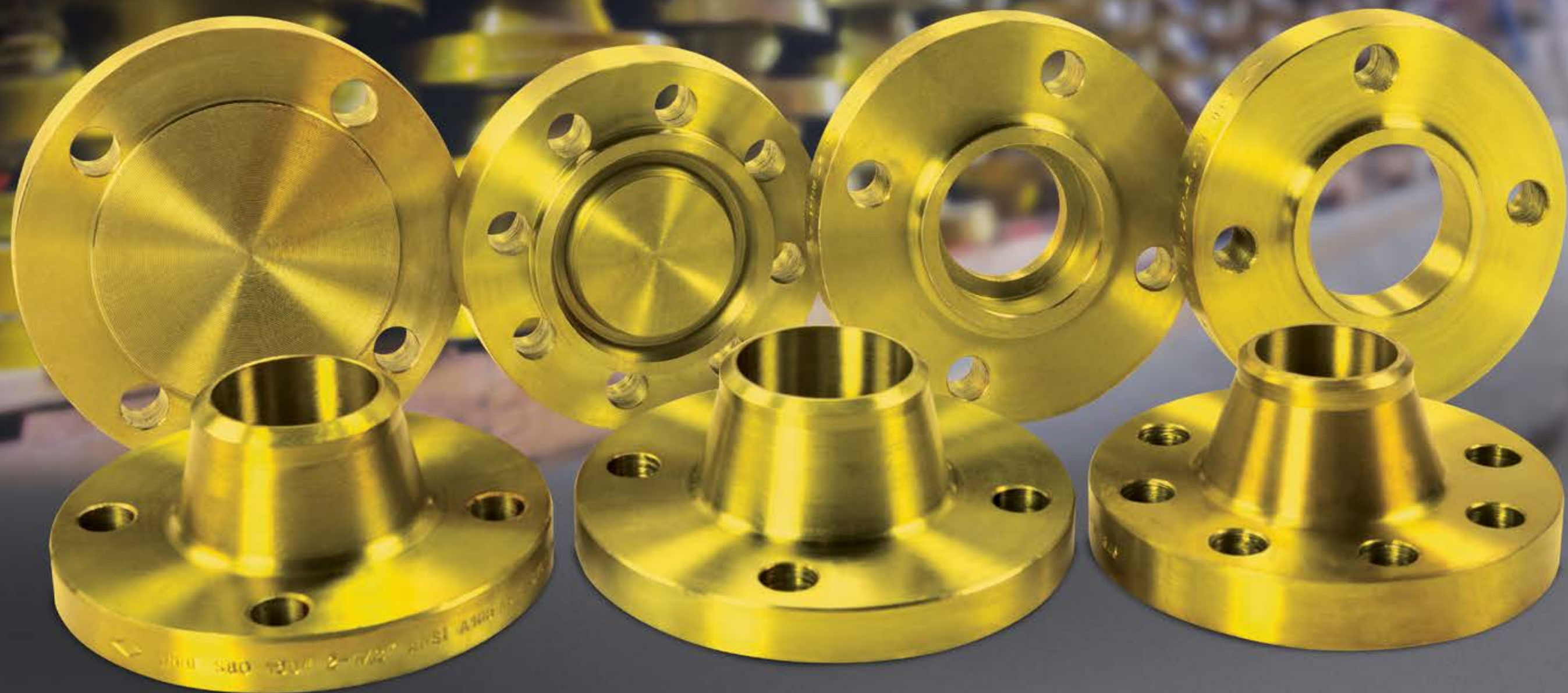
- Brida de acero al carbón forjado, roscada (threaded).
- ANSI A105
- Disponible en Clase 150 y 300
- **Presentación RF (cara realzada)**

Especificaciones ➤





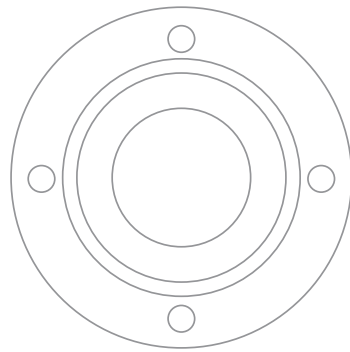
LA MARCA DE BRIDAS DE ACERO DE MAYOR VENTA
EN MÉXICO Y LATINOAMÉRICA



CUELLO SOLDABLE
(WELDING NECK)
WN



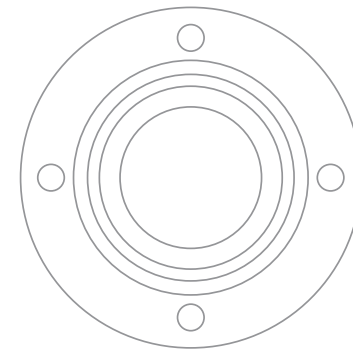
RF



Especificaciones ➤

- Brida de acero inoxidable, cuello soldable (welding neck).
- A INOX 304L y 316L
- Disponible en Clase 150 y 300
- Bore STD
- Presentación RF (cara realzada)

DESLIZABLE
(SLIP ON)
SO



Especificaciones ➤

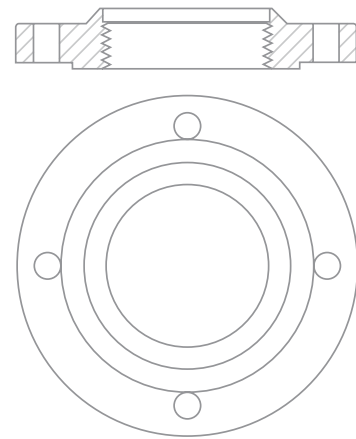
- Brida de acero inoxidable, deslizable (slip on)
- A INOX 304L y 316L
- Disponible 150 y 300
- Presentación RF (cara realzada)



ROSCADA
(THREADED)
TH



RF



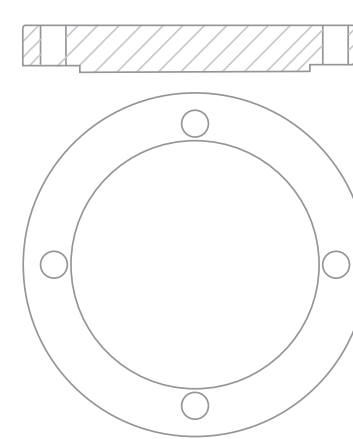
Especificaciones ➤

- Brida de acero inoxidable, roscada (threaded).
- A INOX 304L y 316L
- Disponible **150 y 300**
- Presentación RF (cara realzada)

CIEGA
(BLIND)
BLD

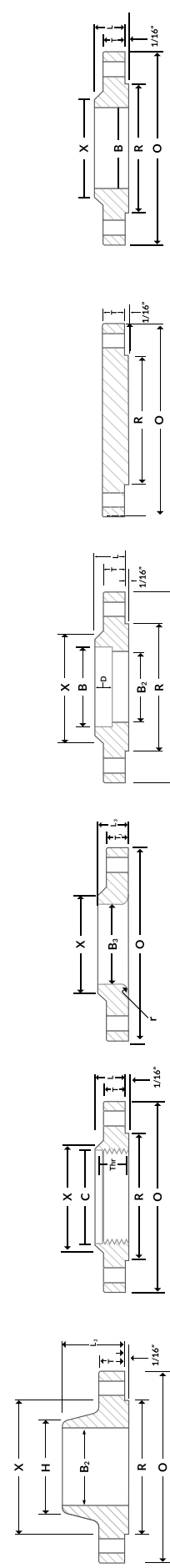


RF



Especificaciones ➤

- Brida de acero inoxidable, ciega (blind).
- A INOX 304L y 316L
- Disponible **150 y 300**
- Presentación RF (cara realzada)



Brida de cuello

Brida traslape

Brida soldable a caja

Brida ciega

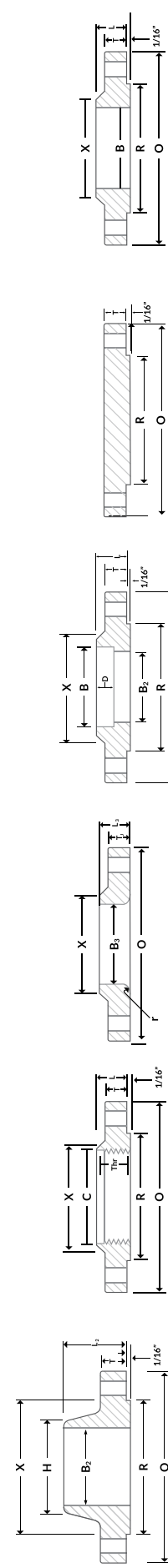
Brida deslizable

BRIDAS CLASE 150

Díámetro nominal	O	T	T _j	R	X	Díámetro de orificios	Dí. nominal de perno	B	B ₂ ^b	B ₃	H	L	L ₂	L ₃ ^c	r	D	Rosca
1/2	3.50	0.38	0.44	1.38	1.19	4-0.62	2.38	0.88	0.62	0.90	0.84	0.56	1.81	0.62	0.12	0.38	0.62
3/4	3.88	0.44	0.50	1.69	1.50	4-0.62	2.75	1.09	0.82	1.11	1.05	0.56	2.00	0.62	0.12	0.44	0.62
1	4.25	0.50	0.56	2.00	1.94	4-0.62	3.12	1.36	1.05	1.38	1.32	0.62	2.12	0.69	0.12	0.50	0.69
1 1/4	4.62	0.56	0.62	2.50	2.31	4-0.62	3.50	1.70	1.38	1.72	1.66	0.75	2.19	0.81	0.19	0.56	0.81
1 1/2	5.00	0.62	0.69	2.88	2.56	4-0.62	3.88	1.95	1.61	1.97	1.90	0.81	2.38	0.88	0.25	0.62	0.88
2	6.00	0.69	0.75	3.62	3.06	4-0.75	4.75	2.44	2.07	2.46	2.38	0.94	2.44	1.00	0.31	0.69	1.00
2 1/2	7.00	0.81	0.88	4.12	3.56	4-0.75	5.50	2.94	2.47	2.97	2.88	1.06	2.69	1.12	0.31	0.75	1.12
3	7.50	0.88	0.94	5.00	4.25	4-0.75	6.00	3.57	3.07	3.60	3.50	1.12	2.69	1.19	0.38	0.81	1.19
3 1/2	8.50	0.88	0.94	5.50	4.81	8-0.75	7.00	4.07	3.55	4.10	4.00	1.19	2.75	1.25	0.38	0.88	1.25
4	9.00	0.88	0.94	6.19	5.31	8-0.75	7.50	4.57	4.03	4.60	4.50	1.25	2.94	1.31	0.44	0.94	1.31
5	10.00	0.88	0.94	7.31	6.44	8-0.88	8.50	5.66	5.05	5.69	5.56	1.38	3.44	1.44	0.44	0.94	1.44
6	11.00	0.94	1.00	8.50	7.56	8-0.88	9.50	6.72	6.07	6.75	6.63	1.50	3.44	1.56	0.50	1.06	1.56
8	13.50	1.06	1.12	10.62	9.69	8-0.88	11.75	8.72	7.98	8.75	8.63	1.69	3.94	1.75	0.50	1.25	1.75
10	16.00	1.12	1.19	12.75	12.00	12-1.00	14.25	10.88	10.02	10.92	10.75	1.88	3.94	1.94	0.50	1.31	1.94
12	19.00	1.19	1.25	15.00	14.38	12-1.00	17.00	12.88	12.00	12.92	12.75	2.12	4.44	2.19	0.50	1.56	2.19
14	21.00	1.31	1.38	16.25	15.75	12-1.12	18.75	14.14	13.25	14.18	14.00	2.19	4.94	3.12	0.50	1.63	2.25
16	23.50	1.38	1.44	18.50	18.00	16-1.12	21.25	16.16	15.25	16.19	16.00	2.44	4.94	3.44	0.50	1.75	2.50
18	25.00	1.50	1.56	21.00	19.88	16-1.25	22.75	18.18	17.25	18.20	18.00	2.62	5.44	3.81	0.50	1.94	2.69
20	27.50	1.62	1.69	23.00	22.00	20-1.25	25.00	20.20	19.25	20.25	20.00	2.81	5.62	4.06	0.50	2.13	2.88
22	29.50	1.75	1.81	25.25	24.25	20-1.38	27.25	22.22	21.25	22.25	22.00	3.07	5.82	4.25	0.50	2.38	3.13
24	32.00	1.81	1.88	27.25	26.12	20-1.38	29.50	24.25	23.25	24.25	24.00	3.19	5.94	4.38	0.50	2.50	3.25

Las dimensiones están en pulgadas.

También disponibles en 30 Y 36"



Brida de cuello

Brida rosca

Brida traslape

Brida soldable a caja

Brida ciega

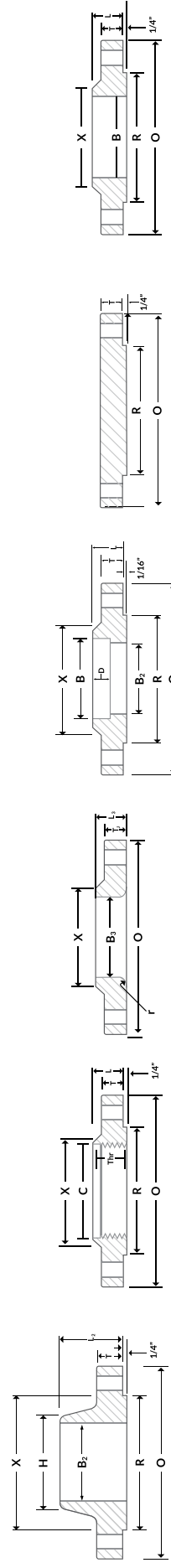
Brida deslizable

BRIDAS CLASE 300

Díámetro nominal	O	T	T _j	R	X	Díámetro de orificios	Dí. nominal de perno	B	B ₂ ^b	B ₃	H	L	L ₂	L ₃ ^c	r	C	D	Rosca
1/2	3.75	0.50	0.56	1.38	1.50	4-0.63	2.62	0.88	0.62	0.90	0.84	0.81	2.00	0.88	0.12	0.93	0.38	0.62
3/4	4.62	0.56	0.62	1.69	1.88	4-0.75	3.25	1.09	0.82	1.11	1.05	0.94	2.19	1.00	0.12	1.14	0.44	0.62
1	4.88	0.62	0.69	2.00	2.12	4-0.75	3.50	1.36	1.05	1.38	1.32	1.00	2.38	1.06	0.12	1.41	0.50	0.69
1 1/4	5.25	0.69	0.75	2.50	2.50	4-0.75	3.88	1.70	1.38	1.72	1.66	1.00	2.50	1.06	0.19	1.75	0.56	0.81
1 1/2	6.12	0.75	0.81	2.88	2.75	4-0.88	4.50	1.95	1.61	1.97	1.90	1.13	2.63	1.19	0.25	1.98	0.62	0.88
2	6.50	0.81	0.88	3.62	3.31	8-0.75	5.00	2.44	2.07	2.46	2.38	1.25	2.69	1.31	0.31	2.50	0.69	1.12
2 1/2	7.50	0.94	1.00	4.12	3.94	8-0.88	5.88	2.94	2.47	2.97	2.88	1.44	2.94	1.50	0.31	3.00	0.75	1.25
3	8.25	1.06	1.12	5.00	4.62	8-0.88	6.62	3.57	3.07	3.60	3.50	1.63	3.06	1.69	0.38	3.63	0.81	1.25
3 1/2	9.00	1.12	1.19	5.50	5.25	8-0.88	7.25	4.07	3.55	4.10	4.00	1.69	3.13	1.75	0.38	4.13	...	1.44
4	10.00	1.19	1.25	6.19	5.75	8-0.88	7.88	4.57	4.03	4.60	4.50	1.82	3.32	1.88	0.44	4.63	1.44
5	11.00	1.31	1.38	7.31	7.00	8-0.88	9.25	5.66	5.05	5.69	5.56	1.94	3.82	2.00	0.44	5.69	1.69
6	12.50	1.38	1.44	8.50	8.12	12-0.88	10.62	6.72	6.07	6.75	6.63	2.00	3.82	2.06	0.50	6.75	1.81
8	15.00	1.56	1.62	10.62	10.25	12-1.00	13.00	8.72	7.98	8.75	8.63	2.38	4.32	2.44	0.50	8.75	2.00
10	17.50	1.81	1.88	12.75	12.62	16-1.12	15.25	10.88	10.02	10.92	10.75	2.56	4.56	3.75	0.50	10.88	2.19
12	20.50	1.94	2.00	15.00	14.75	16-1.25	17.75	12.88	12.00	12.92	12.75	2.82	5.06	4.00	0.50	12.94	2.38
14	23.00	2.06	2.12	16.25	16.75	20-1.25	20.25	14.14	13.25	14.18	14.00	2.94	5.56	4.38	0.50	14.19	2.50
16	25.50	2.19	2.25	18.50	19.00	20-1.38	22.50	16.16	15.25	16.19	16.00	3.19	5.69	4.75	0.50	16.19	2.69
18	28.00	2.31	2.38	21.00	21.00	24-1.38	24.75	18.18	17.25	18.20	18.00	3.44	6.19	5.12	0.50	18.19	2.75
20	30.50	2.44	2.50	23.00	23.12	24-1.38	27.00	20.20	19.25	20.25	20.00	3.69	6.32	5.50	0.50	20.19	2.88
22	33.00	2.57	2.63	25.25	25.25	24-1.63	29.25	22.22	21.25	22.25	22.00	3.93	6.43	5.75	0.50	22.19	3.13
24	36.00	2.69	2.75	27.25	27.62	24-1.63	32.00	24.25	23.25	24.25	24.00	4.13	6.56	6.00	0.50	24.19	3.25

Las dimensiones están en pulgadas.

También disponibles en 30 Y 36"



Brida de cuello

Brida roscada

Brida traslape

Brida soldable a caja

Brida ciega

Brida deslizable

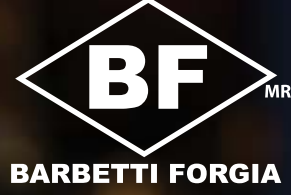
BRIDAS CLASE 600

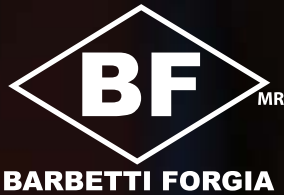
Díámetro nominal	O	T	R	X	Díámetro de orificios	Diá. nominal de perno	B	B ₂	B ₃	H	L	L ₂	L ₃	r	C	D	Rosca
1/2	3.75	0.56	1.38	1.5	4-0.63	2.62	0.88		0.9	0.84	0.88	2.06	0.88	0.12	0.93	0.38	0.62
3/4	4.62	0.62	1.69	1.88	4-0.75	3.25	1.09		1.11	1.05	1	2.25	1	0.12	1.14	0.44	0.62
1	4.88	0.69	2	2.12	4-0.75	3.5	1.36		1.38	1.32	1.06	2.44	1.06	0.12	1.41	0.5	0.69
1 1/4	5.25	0.81	2.5	2.5	4-0.75	3.88	1.7		1.72	1.66	1.12	2.62	1.12	0.19	1.75	0.56	0.81
1 1/2	6.12	0.88	2.88	2.75	4-0.88	4.5	1.95		1.97	1.9	1.25	2.75	1.25	0.25	1.99	0.62	0.88
2	6.5	1	3.62	3.31	8-0.75	5	2.44		2.46	2.38	1.44	2.88	1.44	0.31	2.5	0.69	1.12
2 1/2	7.5	1.12	4.12	3.94	8-0.88	5.88	2.94		2.97	2.88	1.62	3.12	1.62	0.31	3	0.75	1.25
3	8.25	1.25	5	4.62	8-0.88	6.62	3.57		3.6	3.5	1.81	3.25	1.81	0.38	3.63	0.81	1.38
3 1/2	9	1.38	5.5	5.25	8-1.00	7.25	4.07		4.1	4	1.94	3.38	1.94	0.38	4.13	1.56
4	10.75	1.5	6.19	6	8-1.00	8.5	4.57		4.6	4.5	2.12	4	2.12	0.44	4.63	1.62
5	13	1.75	7.31	7.44	8-1.12	10.5	5.66		5.69	5.56	2.38	4.5	2.38	0.44	5.69	1.88
6	14	1.88	8.5	8.75	12-1.12	11.5	6.72		6.75	6.63	2.62	4.62	2.62	0.5	6.75	2
8	16.5	2.19	10.62	10.75	12-1.25	13.75	8.72		8.75	8.63	3	5.25	3	0.5	8.75	2.25
10	20	2.5	12.75	13.5	16-1.38	17	10.88		10.92	10.75	3.38	6	4.38	0.5	10.88	2.56
12	22	2.62	15	15.75	20-1.38	19.25	12.88		12.92	12.75	3.62	6.12	4.62	0.5	12.94	2.75
14	23.75	2.75	16.25	17	20-1.50	20.75	14.14		14.18	14	3.69	6.5	5	0.5	14.19	2.88
16	27	3	18.5	19.5	20-1.63	23.75	16.16		16.19	16	4.19	7	5.5	0.5	16.19	3.06
18	29.25	3.25	21	21.5	20-1.75	25.75	18.18		18.2	18	4.62	7.25	6	0.5	18.19	3.12
20	32	3.5	23	24	24-1.75	28.5	20.2		20.25	20	5	7.5	6.5	0.5	20.19	3.25
22	34.25	3.75	25.25	26.25	24-1.75	30.63	22.22		22.25	22	5.25	7.75	6.88	0.5
24	37	4	27.25	28.25	24-2.00	33	24.25		24.25	24	5.5	8	7.25	0.5	24.19	3.62

Para ser especificado por el comprador

Las dimensiones están en pulgadas.

También disponibles en 30 Y 36"





MÁS QUE UNA MARCA **SOMOS UN NOMBRE**

Para más información de este producto
descarga nuestra aplicación disponible.



Pregunta a tu distribuidor para más detalles.